

## プリーツネットが交換できます

Net Exchangeable, Retractable Pleated-Net Insect Screen



METACO

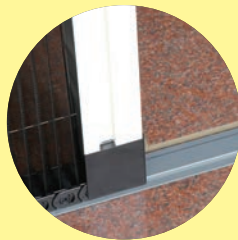
# メタコプリーツネット® 侍風

## Metaco Pleat Net Zipoooh

PAT.

### ▶ 特長 Feature

網戸本体の下枠は、レールの高さ5mmのバリアフリー仕様です。ドアに取り付けても出入りのさまたげになりません。



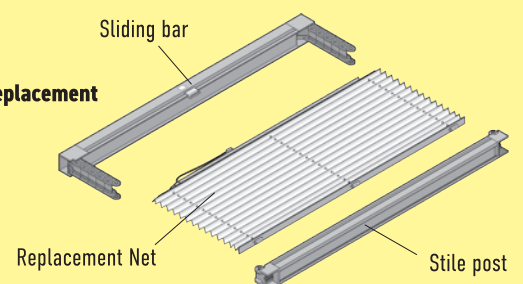
また、スコーピオンテイルとレールがはずれにくい設計となっています。マグネット仕様により網戸がピッタリと閉まります。

Wheelchair accessible with a flat bottom rail of 5mm that enables passage without any difficulties. Doors can be closed tightly with magnet specifications.

プリーツネットの交換が簡単にできる収納網戸です。プリーツネットが裂けたり、穴があいた場合は、交換ができます。また、汚れた場合は、網戸本体を取り外し水洗いができます。

A retractable pleated-net insect screen easy to exchange the net. Replace the net easily with a new one in case it gets stained or damaged. You can also wash the net with water by simply removing it from the screen door unit.

### Easy net replacement

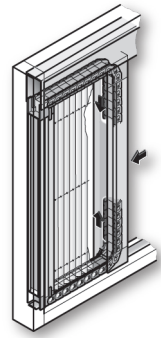


METACO

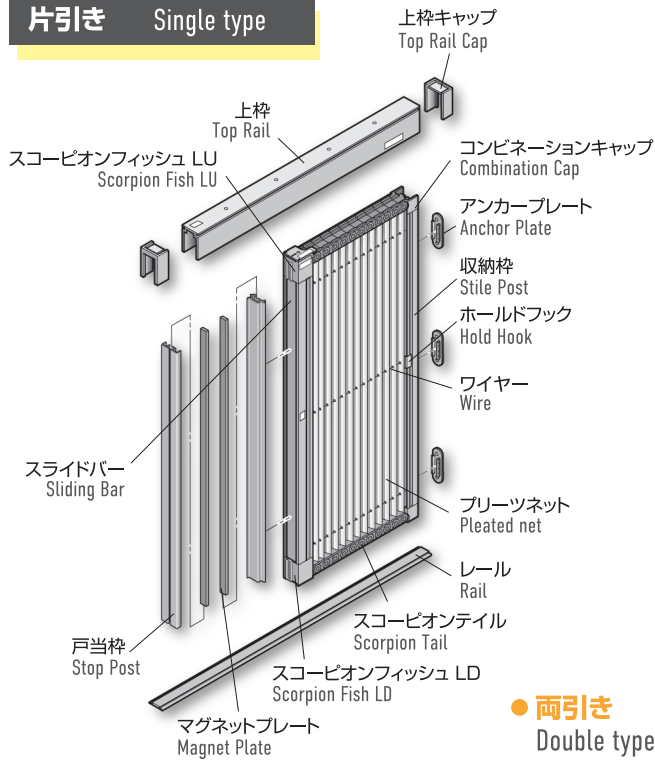
# 8LME

上下のきゃたぴらがブリーツ収納時にスライドバーに収納する仕様です。

Top and Bottom Scorpion Tails retract into the Slide Bar.

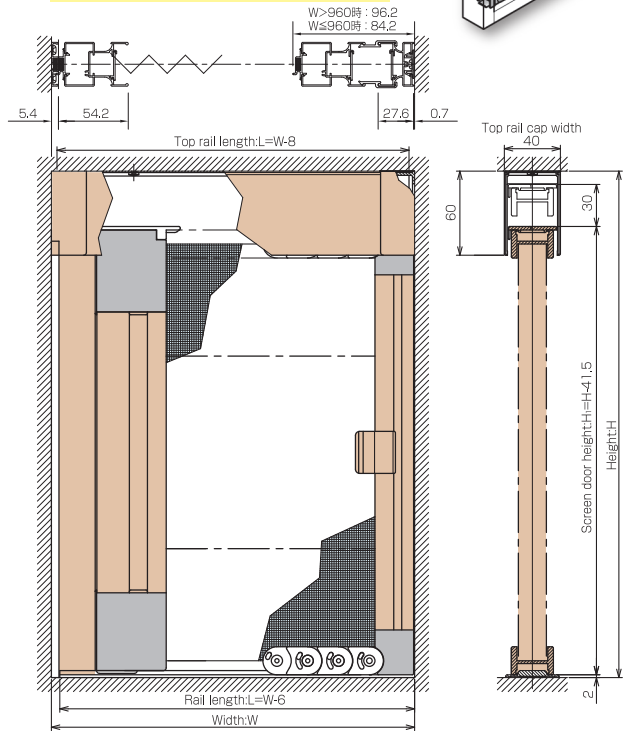


## 片引き Single type

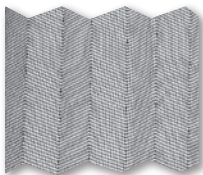


## ● 両引き Double type

## 製品寸法図 Dimensions



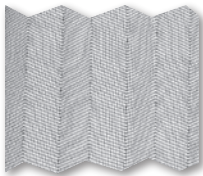
## ブリーツネット Pleated net



ブラック Black

■ 20メッシュ ■ ポリプロピレン 100%

ポリプロピレン、モノフィラメント使用により耐水性、通気性に優れている。新工法スタンプ加工を施したことによりブリーツ性、折りたたみ性が安定。自立性が高く耐風圧性に優れている。膨らみによる形状変化が少ない。黒色顔料による素材着色(カーボン)により耐紫外線効果がある。(ブラックのみ)



グレー Gray

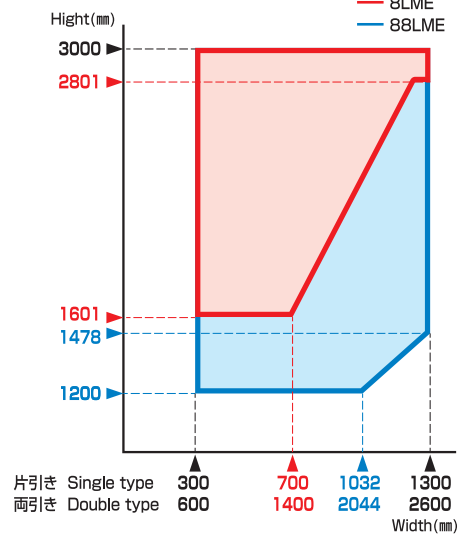
■ 20 mesh ■ Polypropylene 100%

NET(100% polypropylene monofilament) with Metaco Stamp-pleating Technology achieves higher rigidity and mechanical resistance, keeping the entire screen upright, letting maximum airflow and a pleasant visual impression.

Shielded with pigment black(Carbon) for protection from UV radiation.(Black)

※グレーネットはH2600mmまで製作可能です。  
Maximum product height for gray net is H2,600mm.

## 製品制限図 Workable sizes



## 製品の色 Colors available

※印刷物と実物とでは多少色味が異なる場合があります。あらかじめご了承ください。

Product image for illustration purposes only. Actual product may slightly vary.



ホワイト White



ブラック Black



プラチナステン Platinum Silver

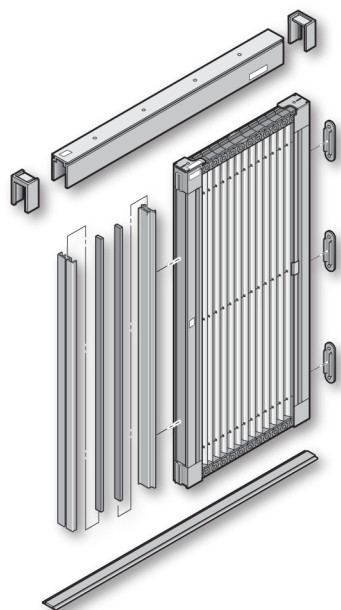
## 88LME

上下のきゃたぴらがプリーツ収納時にスライドバーと収納枠に収納する仕様です。

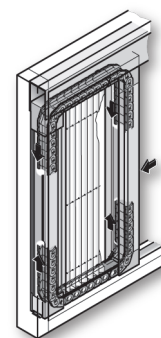
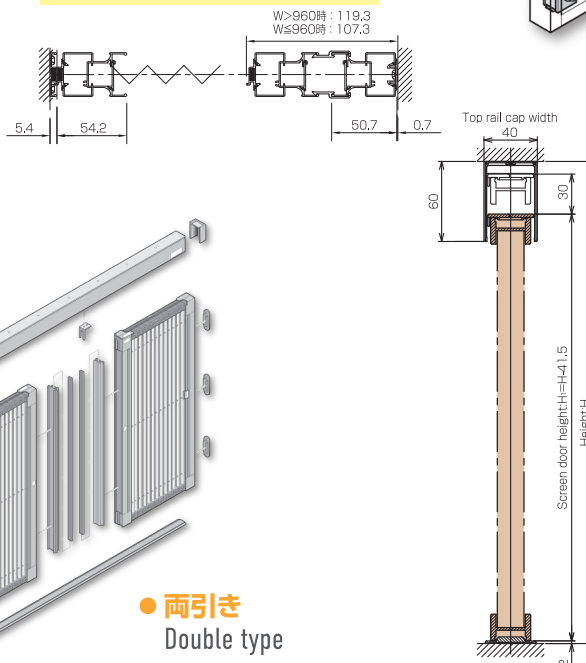
8LMEタイプより製品製作範囲が広がっています。

Top and Bottom Scorpion Tails retract into both Slide Bar and Stile Post. Designed to cover bigger openings than the 8LME.

### 片引き Single type



### 製品寸法図 Dimensions



### ● 両引き Double type

## 88LMEタンデムタイプ 88LME Tandem type

### ▶ 特長 Feature

網戸本体を連結した仕様です。片側、網戸本体を3連結まで可能。最大製品幅は引き分けで7.8mまで対応できます。

This is the multi screen specification. You can connect up to 3 screen-units on one side, and cover openings up to 7.8m in width with double retracting systems.

※カタログをご用意しておりますのでお問い合わせください。

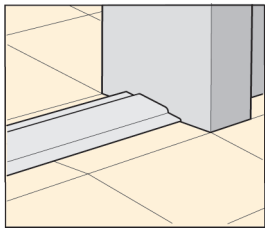


タンデムは本体同士を連結します。  
Tandem screens can be joined.





## オプション Support parts (Optional parts. Contact us for details)



### 1. 傾斜用 レール Bottom Rail for inclined doors

取り付け床面に傾斜(傾斜角度10°)がある場合、傾斜用レールを用いて製品を取り付けできます。

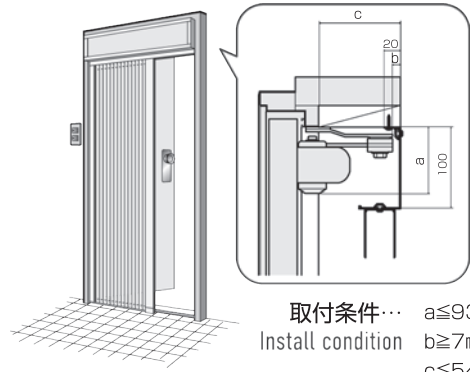
You can install the product using this bottom rail in case the floor has a 10° inclination.



### 2. ドアクローザカバー Cover for Door Closer

ドアクローザをよけて製品を取り付ける場合。

to avoid interference with the Door Closer



取付条件... a ≤ 93mm  
Install condition b ≥ 7mm  
c ≤ 54mm

## 採寸方法 Method of measuring

製品を取り付ける場所を確認し、取付幅、取付高さを採寸してください。

注) 取付枠にゆがみがある場合がありますので幅、高さとも2、3ヶ所採寸して最大寸法を指定してください。

注) 製品高さの調整寸法は、+10mm -20mmです。

Check the install location and measure the width and height of your opening.

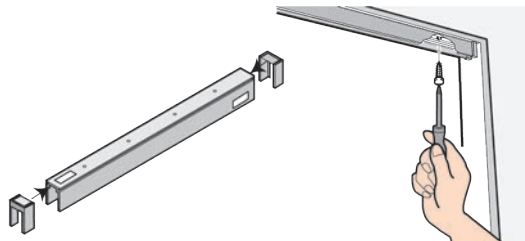
NOTE : Measure the opening width and height in 2 or 3 different places, as many openings are not square.

When placing your order, use the biggest size of the measurements.

NOTE : The top margin of the product allows you to adjust +10mm, -20mm in height.

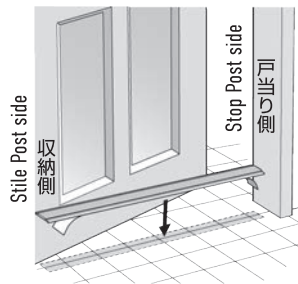


## 取り付け簡単 Installation



- 1** 上枠キャップを上枠の両端に差し込みます。  
上枠をタッピンネジで固定します。

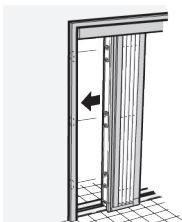
Screw fix the Top Rail with the Top Rail Caps attached.



**2**

レールに貼付された両面テープの剥離紙を剥がし、上枠とセンター位置がずれないように、収納側に寄せて強く押さえて接着させます。

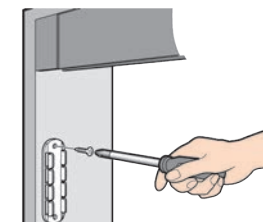
Carefully peel back the non-adhesive side of the double-sided tape on the Bottom Rail and attach to the Stile Post side of the floor, carefully aligning the center with that of the Top Rail.



**3**

網戸本体にセットされたアンカープレートの剥離紙を剥がします。網戸本体の下側をレールに接触させながら両面テープの接着面を取付枠側に強く押し付け接着させます。

Carefully peel back the non-adhesive side of the double-sided tape on the Anchor Plates attached to the Stile Post of the screen door unit. Insert the screen door unit into the Top Rail, on the Bottom Rail, slide it towards the door installation frame and press firmly to attach in place.



**4**

もう一度、網戸本体の下側をレールに接触させながら収納枠をアンカープレートの突起に合わせ押し付け固定させます。

Again, insert the screen door unit into the Top Rail, on the Bottom Rail, slide it towards the door installation frame making sure the Anchor Plates fasten in place.

(注意) 取付方法の詳細は、製品に同梱された取扱説明書で確認ください。  
Read Installation Manual for detailed installation instructions.

## METACO inc. HEAD OFFICE

106-0032 東京都港区六本木7-3-8 永谷ヒルプラザ六本木203  
TEL 03-3403-9571 FAX 03-3403-6498

[www.metaco.tokyo](http://www.metaco.tokyo)

203 Nagatani Hill Plaza Roppongi, 7-3-8 Roppongi,  
Minato-ku, Tokyo, 106-0032 Japan  
TEL 81-3-5414-2506 FAX 81-3-3403-6498